



ПЛИТКОРЕЗ ЭЛЕКТРИЧЕСКИЙ

DIAM SPmax-250/1.5 арт. 600048



**Технический паспорт
и инструкция по эксплуатации**



www.diamir.su

Содержание

Общие указания	2
Технические данные	2
Комплектность поставки	3
Спецификация	4
Порядок сборки	5
Требования по технике безопасности	5
Краткое описание	6
Подготовка к работе	6
Обслуживание станка	7
Правила хранения и транспортировки	7
Гарантийные обязательства	8
Приложение	9

1. ОБЩИЕ УКАЗАНИЯ

- 1.1. Электрический плиткорез DIAM SPmax-250/1,5 предназначен для резки любых видов керамической, тротуарной и облицовочной плитки.
- 1.2. Плиткорез электрический DIAM SPmax-250/1,5 соответствует требованиям ГОСТ 27.410-87.
- 1.3. Перед эксплуатацией оборудования внимательно ознакомьтесь с настоящим руководством.
- 1.4. Если плиткорез внесен в зимнее время в отапливаемое помещение с улицы или из холодного помещения, плиткорез не распаковывать и не включать в течение 4-6 часов. Плиткорез должен прогреться до температуры окружающего воздуха. В противном случае он может выйти из строя при включении.
- 1.5. Приобретая плиткорез, проверьте его работоспособность, комплектность, наличие гарантийного талона.
- 1.6. После продажи плиткореза претензии по его некомплектности не принимаются.
- 1.7. При нарушении потребителем правил изложенных в настоящем руководстве, а также пунктов указанных в гарантийном талоне оборудование гарантийному ремонту не подлежит.
Возможен только платный ремонт.

2. ТЕХНИЧЕСКИЕ ДАННЫЕ

Наименование	SPmax-250/1,5
Потребляемая мощность	1500 Вт
Диаметр алмазного диска	250 мм
Посадочный диаметр диска	25.4 мм
Макс. глубина реза под углом 90	62 мм
Макс. глубина реза под углом 45	42 мм
Макс. длина реза	920 мм
Угол наклона	0 – 45 градусов
Скорость вращения режущего диска	3000 об/мин
Напряжение питания	220/50В/Гц
Габариты рабочего стола	1060x510(630)
Габаритные размеры	1600x760x1040
Масса	70

- 2.1. Технические характеристики указанные выше обеспечиваются только при условии соблюдения требований по эксплуатации определенных настоящей инструкцией.
- 2.2. Производитель оставляет за собой право на внесение конструктивных изменений для повышения эффективности работы оборудования.

3. КОМПЛЕКТ ПОСТАВКИ

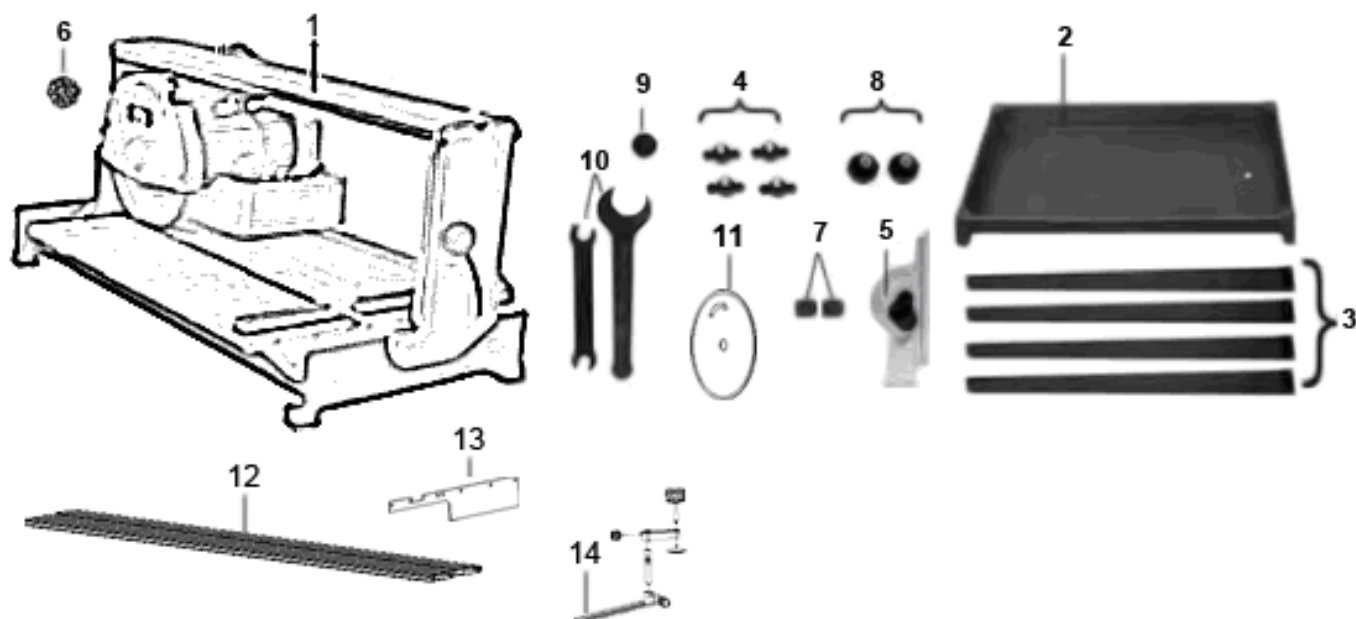


Рис.1

1	Плиткорез с помпой	1 шт	8	Винты крепления ограничителя	2 шт
2	Поддон	1 шт	9	Пробка	1 шт
3	Ножки	4 шт	10	Ключи	2 шт
4	Винты крепления ножек	4 шт	11	Диск отрезной	1 шт
5	Регулируемый упор с транспортом	1 шт	12	Дополнительный столик	1 шт
6	Транспортировочный винт	1 шт	13	Дополнительная планка	2 шт
7	Ограничители	2 шт	14	Регулируемый упор с зажимом	2 шт.

Внимание! Помпа является расходным материалом.
Условия гарантии на помпу не распространяются!

СПЕЦИФИКАЦИЯ

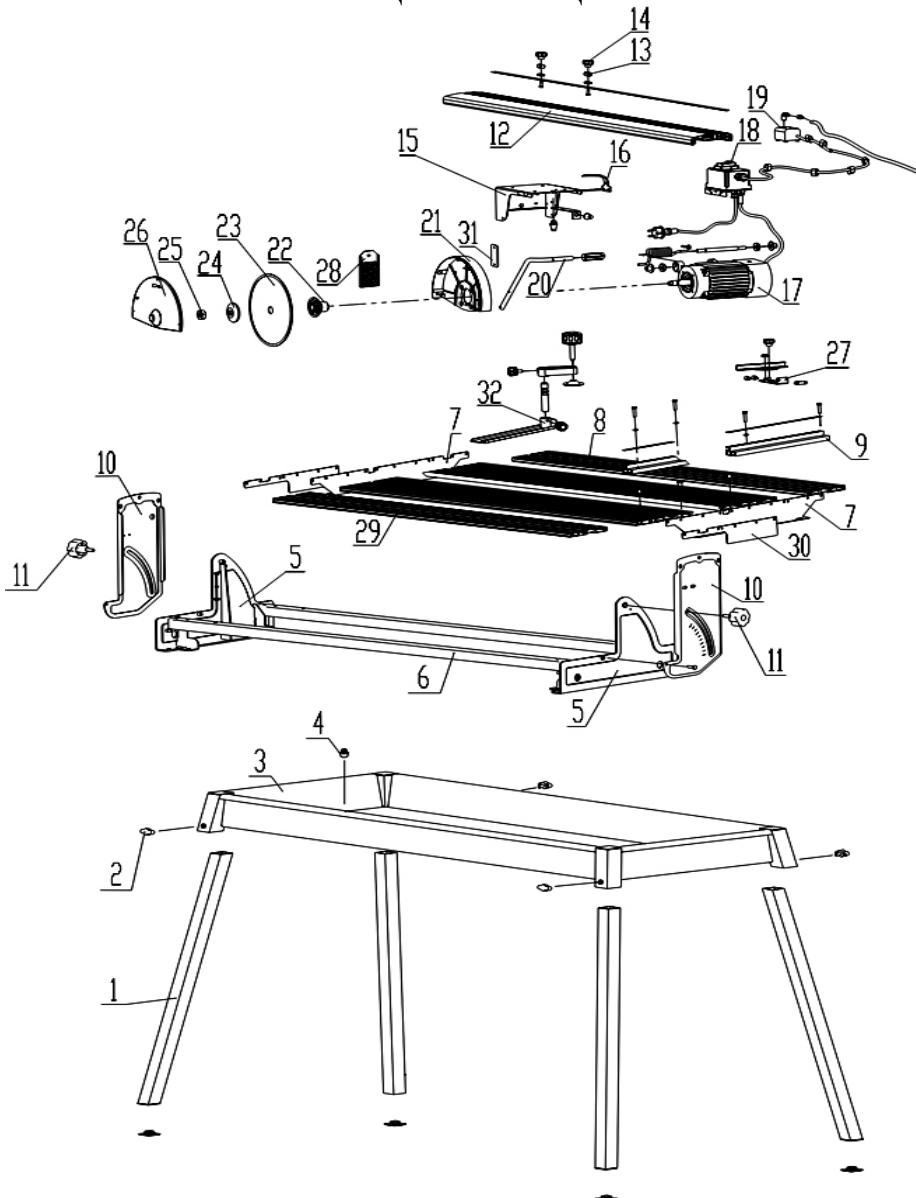


Рис.2

Номер	Название	Номер	Название
1	Ножки	17	Двигатель
2	Винты крепления ножек	18	Магнитный пускатель
3	Поддон	19	Помпа
4	Пробка	20	Ручка плиткореза
5	Боковые стойки каркаса	21	Кожух защитный
6	Поперечные профили каркаса	22	Посадочный фланец
7	Планки крепления стола	23	Диск
8	Стол	24	Прижимной фланец
9	Упор	25	Гайка
10	Кронштейн	26	Крышка кожуха
11	Винт фиксации	27	Регулируемый упор с транспортиром
12	Направляющая	28	Брызговик
13	Ограничитель	29	Дополнительный столик
14	Винт ограничителя	30	Дополнительная планка
15	Платформа двигателя	31	Ограничитель глубины реза
16	Указатель	32	Регулируемый упор с зажимом

5. ПОРЯДОК СБОРКИ

- 5.1. Винтами крепления (4) закрепите ножки (3) к поддону (2) (рис.1).
- 5.2. Вставьте пробку (9) в сливное отверстие поддона (рис.1).
- 5.3. Открутите от основного стола по четыре болта на планках крепления, вставьте в паз дополнительный столик (12) и с помощью дополнительной планки (13) закрепите его (рис.1).
- 5.4. Поместите плиткорез с помпой (1) в поддон (2) (рис.1).
- 5.5. Прикрутите ограничители (7) винтами крепления (8) на направляющей плиткореза (рис.1).
- 5.6. Установите и затяните отрезной диск (11) ключами (10) (рис.1).
- 5.7. Открутите транспортировочный винт (6) (рис.1)

6. ТРЕБОВАНИЯ ПО ТЕХНИКЕ БЕЗОПАСНОСТИ

- 6.1. Ознакомьтесь с конструкцией, назначением и техническими характеристиками Вашего плиткореза.
- 6.2. Убедитесь в надежности установки и крепления станка.
- 6.3. Помещение, в котором устанавливается оборудование, должно быть хорошо проветриваемым, просторным и освещенным.
- 6.4. легковоспламеняющихся жидкостей и предметов.
- 6.5. Проверяйте наличие и четкость изображения на предупредительных табличках, которые размещаются на корпусе станка и несут необходимую для работы информацию.
- 6.6. Всегда работайте в защитных очках, обычные очки таковыми не являются, поскольку не противостоят ударам; работайте с применением наушников для уменьшения воздействия шума. При длительной работе рекомендуется использовать виброзащитные рукавицы.
- 6.7. Недопустимо использовать материал непредусмотренный производителем для обработки на данном оборудовании.
Габариты заготовок определяются ходом рабочего стола.
- 6.8. Держите руки на безопасном расстоянии от режущего инструмента.
- 6.9. Проверьте узлы и соединения станка на работоспособность и плавность хода. В случае необходимости отрегулируйте.
- 6.10. Не пытайтесь остановить или притормозить диск руками.
- 6.11. Контролируйте исправность деталей плиткореза, правильность регулировки подвижных деталей, соединений подвижных деталей, правильность установок под планируемые операции. Любая неисправная деталь должна немедленно ремонтироваться или заменяться.
- 6.12. Не тяните за шнур питания при выключении из розетки и не наступайте на него.
Электропроводящие части станка не должны находиться вблизи источников тепла.
- 6.13. Не касайтесь мокрыми руками токоведущих частей станка.
- 6.14. Убедитесь в наличии заземления. Категорически запрещено работать без заземления.
- 6.15. Не производите уборку станка при включенном питании или работающем двигателе.
- 6.16. Перед началом работы убедитесь в исправности режущего инструмента и надежности его крепления на шпинделе.
- 6.17. Используйте режущий инструмент, только предусмотренный производителем для данного типа оборудования. Использование
Категорически запрещено устанавливать оборудование вблизи

- инструмента с другими техническими параметрами может привести к разрыву диска.
- 6.18. В качестве охлаждающей жидкости используйте только холодную воду без химических примесей и песка.
 - 6.19. Следите за уровнем охлаждающей жидкости.
 - 6.20. Работайте только с охлаждающей жидкостью. Сухой рез может стать причиной серьезных поломок в помповой системе станка.
 - 6.21. Не допускайте попадание воды на токоведущие части станка.
 - 6.22. При работе на станке используйте диэлектрический коврик или деревянную решетку.
 - 6.23. При смене режущего инструмента используйте защитные рукавицы.
 - 6.24. По окончании работы отключите станок от эл.сети.
 - 6.25. Если Вам что-то показалось не нормальным в работе плиткореза, немедленно прекратите его эксплуатацию

7. КРАТКОЕ ОПИСАНИЕ

Плиткорез электрический является универсальным оборудованием предназначенным для резки всех видов натуральной и искусственной керамической облицовочной, напольной и тротуарной плитки. Подача отрезного диска к заготовке и скорость подачи резания осуществляется ручным усилием. Избыточная скорость подачи может привести к поломке электродвигателя. Для удобства работающего регулируемый упор можно устанавливать как с левой, так и с правой стороны. Погружной насос (помпа) осуществляет подачу воды из ванной непосредственно на режущий инструмент.

Плиткорез не является прецизионным, возможен уход 1,5мм на 1м реза.

Электрический двигатель привода обеспечивает необходимую мощность для резки любого типа натуральной и искусственной плитки.

Конструкция станка позволяет производить резание, как прямолинейно так и под углом 45 градусов.

8. ПОДГОТОВКА К РАБОТЕ

- 8.1. Проверьте контакт вилки питающего шнура с розеткой сети.
- 8.2. Убедитесь в наличии заземления.
- 8.3. Проверьте надежность стационарного крепления оборудования.
- 8.4. Путем визуального осмотра убедитесь в отсутствии трещин, сколов и раковин на режущем инструменте.
- 8.5. Проверьте надежность крепления режущего инструмента на шпинделе.
- 8.6. Наполните поддон водой.
- 8.7. Отрегулируйте необходимый угол наклона реза и закрепите заготовку.
- 8.8. Произведите пробный пуск.

9. ОБСЛУЖИВАНИЕ СТАНКА

9.1. При каждом включении необходимо:

- очистить станок от пыли и грязи,
- очистить электрооборудование,
- проверить надежность питающего кабеля,
- проверить надежность винтовых соединений,
- проверить надежность крепления режущего инструмента.

9.2. Ежемесячно:

- производить влажную чистку,
- производить комплексную проверку питающего кабеля,
- обеспечивать надежную затяжку резьбовых соединений,
- проверять крепление узлов и механизмов,
- проверять точность настройки параметров станка,
- производить смазку подшипниковых узлов и роликов.

9.3. Каждые три месяца:

- производить полную чистку оборудования,
- обеспечивать надежное крепление узлов и механизмов,
- производить смазку подшипниковых узлов и роликов,
- контроль работы и чистка пускателя, электрических соединений и разъемов,
- контроль износа движущихся частей станка

9.4. Каждые шесть месяцев:

- комплексная проверка питающего кабеля,
- обеспечивать надежную затяжку резьбовых соединений,
- обеспечивать надежность защитных кожухов,
- при интенсивной эксплуатации производить смазку подшипниковых узлов шпинделя и роликов, проверять точность настройки параметров станка.

10. ПРАВИЛА ХРАНЕНИЯ И ТРАНСПОРТИРОВКИ

- 10.1. Транспортировка оборудования должна производиться в оригинальной упаковке производителя, надежно закрепленной в транспортном средстве.
- 10.2. Во время транспортировки оборудования требуется снять ножки и закрепить режущую головку транспортировочным винтом.
- 10.3. Не соблюдение требований правил транспортировки указанных в п. 10.1. может привести к механическим повреждениям и выходу оборудования из строя.
- 10.4. Станок следует хранить в упаковке или в закрытом от попадания пыли виде в защищенном от дождя и снега помещении при температуре от -40 до $+40$ С не более года. Относительная влажность воздуха не более 80% при температуре $+20$ С.
- 10.5. Не допускается наличие в воздухе паров кислот, щелочей и других агрессивных жидкостей.

11. ГАРАНТИЙНЫЕ ОБЯЗАТЕЛЬСТВА

- 11.1. Продавец гарантирует исправную работу оборудования в течении двенадцати месяцев эксплуатации, если условия эксплуатации соответствовали руководству, корпус станка не имеет механических повреждений и следов несанкционированного вмешательства.
- 11.2. Продавец обязуется в течение гарантийного срока устранять все неисправности, возникшие не по вине потребителя.
- 11.3. При покупке оборудования убедитесь в наличие штампа продавца, отметки даты выпуска и / или даты продажи, а также отсутствия внешних повреждений.
- 11.4. Гарантийный срок в двенадцать месяцев исчисляется от даты изготовления в случае отсутствия штампа продавца с указанием даты продажи.
- 11.5. Гарантийные обязательства не распространяются:**
- на водяной насос (помпа), который относится к разряду расходных материалов;
 - на быстроизнашивающиеся детали и узлы, сменные и съемные принадлежности, если на них присутствуют следы эксплуатации: (отрезные диски и т.п.);
 - при промышленном использовании плиткореза (беспрерывный процесс реза) – гарантийный срок сокращается до 6 месяцев;
 - не полная комплектация плиткореза, которая могла быть выявлена при продаже; претензии третьих лиц не принимаются.
- 11.6. Плиткорез в ремонт сдается чистый.



Алмазный инструмент и оборудование для
камнеобработки и стройиндустрии

СЦ ООО «Диамир»
М.О., г. Мытищи,
Проектируемый проезд 4529,
Владение 1А стр.1
тел: (495)357-57-67
vv@diamir.su

АКТ ПРЕДПРОДАЖНОЙ ПОДГОТОВКИ

Тип: _____
Заводской номер: _____
№ двигателя: _____
Дата выпуска: _____

Объект проверки	Норма	Имеет повреждения (отклонения от нормы)	Примечания
Качество упаковки			
Качество лакокрасочного покрытия			
Механические повреждения			
Работоспособность двигателя			
Работоспособность узлов и агрегатов			
Комплектность			

Оборудование соответствует технической документации и комплектно
Признано годным к эксплуатации

_____ (должность)

_____ (подпись)

_____ (расшифровка подписи)

